

PLAT PD1 DUP 1TMP COM RAI0





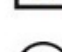
- 100X72 - 130008509
- 110X72 - 130008510
- 120X72 - 130008511
- 130X72 - 130008512
- 135X72 - 130008513
- 140X72 - 130008514
- 150X72 - 130008515
- 160X72 - 130008516

PLAT PD1 DUP 1TMP SEM RAI0

- 100X72 - 130008517
- 110X72 - 130008518
- 120X72 - 130008519
- 130X72 - 130008520
- 135X72 - 130008521
- 140X72 - 130008522
- 150X72 - 130008523
- 160X72 - 130008524

Kit Módulo			
ITEM		DESCRIÇÃO	QT
A		PARAFUSO (M5X12/PAN. PHS. BICROM) I.	4
B		PARAFUSO (M6X12PAN. PHS. ZINC.BR.)	2
C		BUCHA AMERICANA M6X13	2

Recomendações

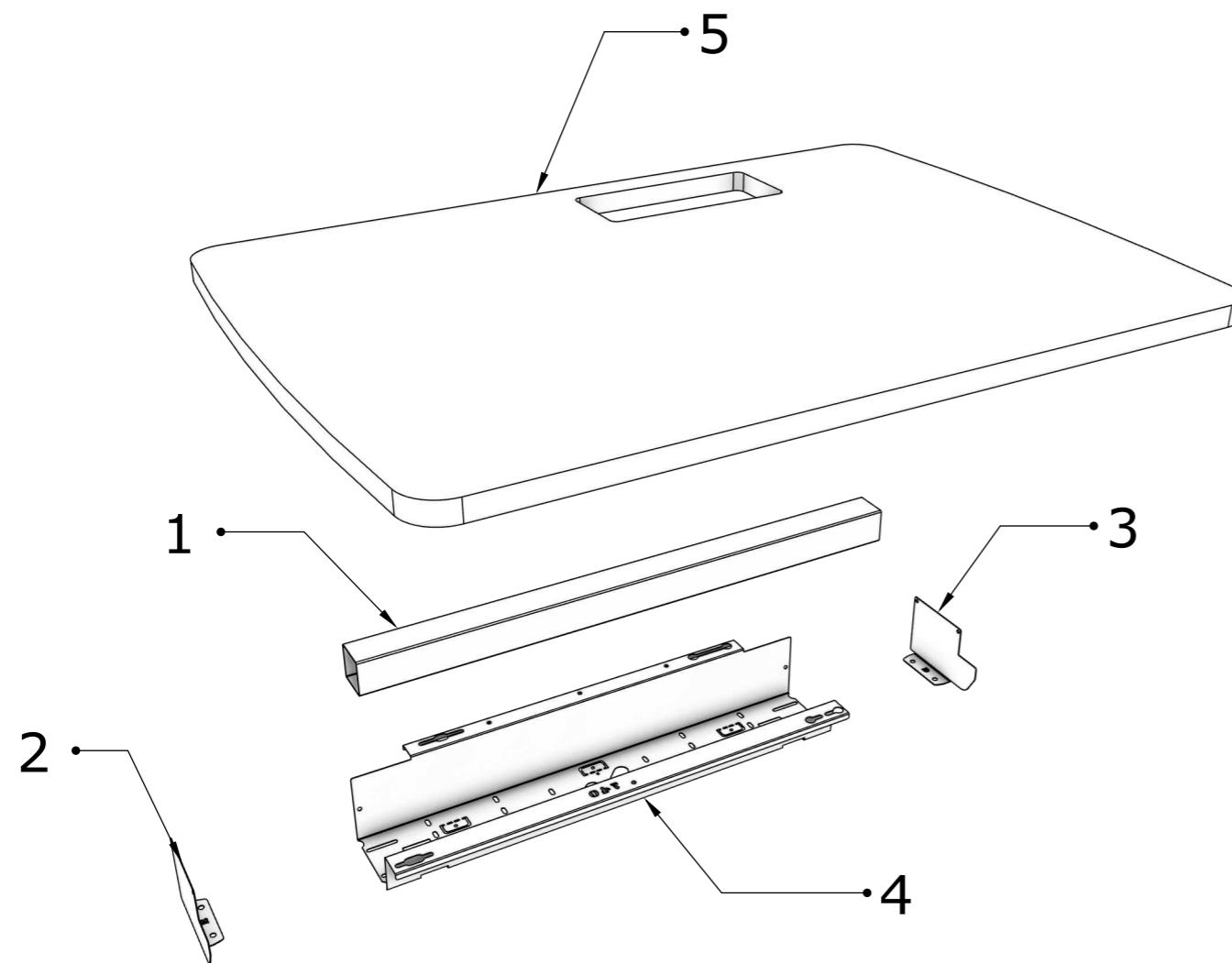
-  **Cuidados na montagem:** Iniciar a montagem forrando o chão com a própria embalagem do produto, para não causar nenhum dano ao montá-lo.
-  **Manutenção e limpeza:** Não utilizar produtos abrasivos como: Solventes, lixas e etc. Para a limpeza utilizar flanela limpa e seca.
-  **Exposição:** Evite colocar o móvel em exposição ao sol e próximo a fonte de calor. Não expor o móvel a ação de líquidos ou ambientes com umidade excessiva.
-  **Informações gerais:** Para maiores informações sobre a montagem e desmontagem, acione a garantia do produto ou ainda em necessidade de assistência técnica, por favor, entrar em contato com a loja onde foi efetuada a compra.
-  **Segurança:** Nunca suba no móvel, isso pode causar danos ao mesmo e provocar acidentes.

Obs:Pés Vendidos, separadamente.

FERRAMENTAS NECESSÁRIAS PARA A MONTAGEM



Chave Allen 6mm Chave Phillips Parafusadeira



PEÇAS

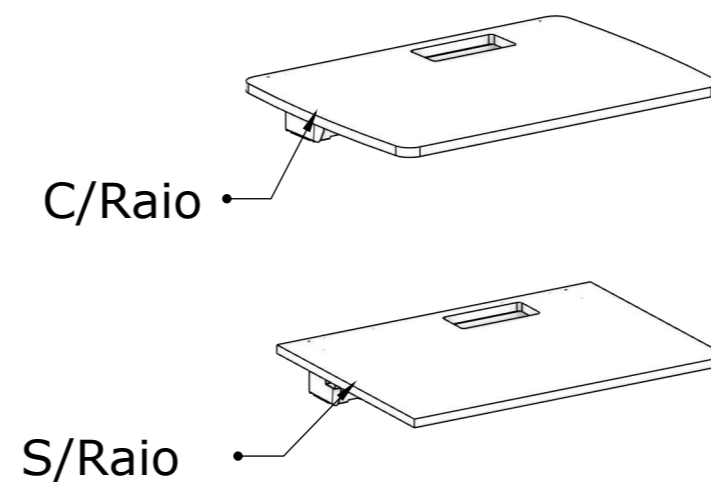
1 - TRAVESSA 50X50

2 - TAMPA ESQ CALHA PARAF V24 PLAT SIMP

3 - TAMPA DIR CALHA PARAF V24 PLAT SIMPL

4 - CALHA PARAF V24 PLAT SIMPLES

5 - TMP PLAT SIMPL PS1 COM RAIOS



Recomendações



Cuidados na montagem: Iniciar a montagem forrando o chão com a própria embalagem do produto, para não causar nenhum dano ao montá-lo.



Manutenção e limpeza: Não utilizar produtos abrasivos como: Solventes, lixas e etc. Para a limpeza utilizar flanela limpa e seca.



Exposição: Evite colocar o móvel em exposição ao sol e próximo a fonte de calor. Não expor o móvel a ação de líquidos ou ambientes com umidade excessiva.



Informações gerais: Para maiores informações sobre a montagem e desmontagem, acione a garantia do produto ou ainda em necessidade de assistência técnica, por favor, entrar em contato com a loja onde foi efetuada a compra.



Segurança: Nunca suba no móvel, isso pode causar danos ao mesmo e provocar acidentes.

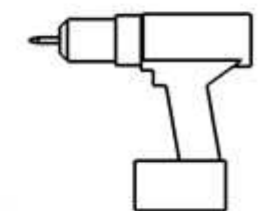
FERRAMENTAS NECESSÁRIAS PARA A MONTAGEM



Chave Allen 6mm



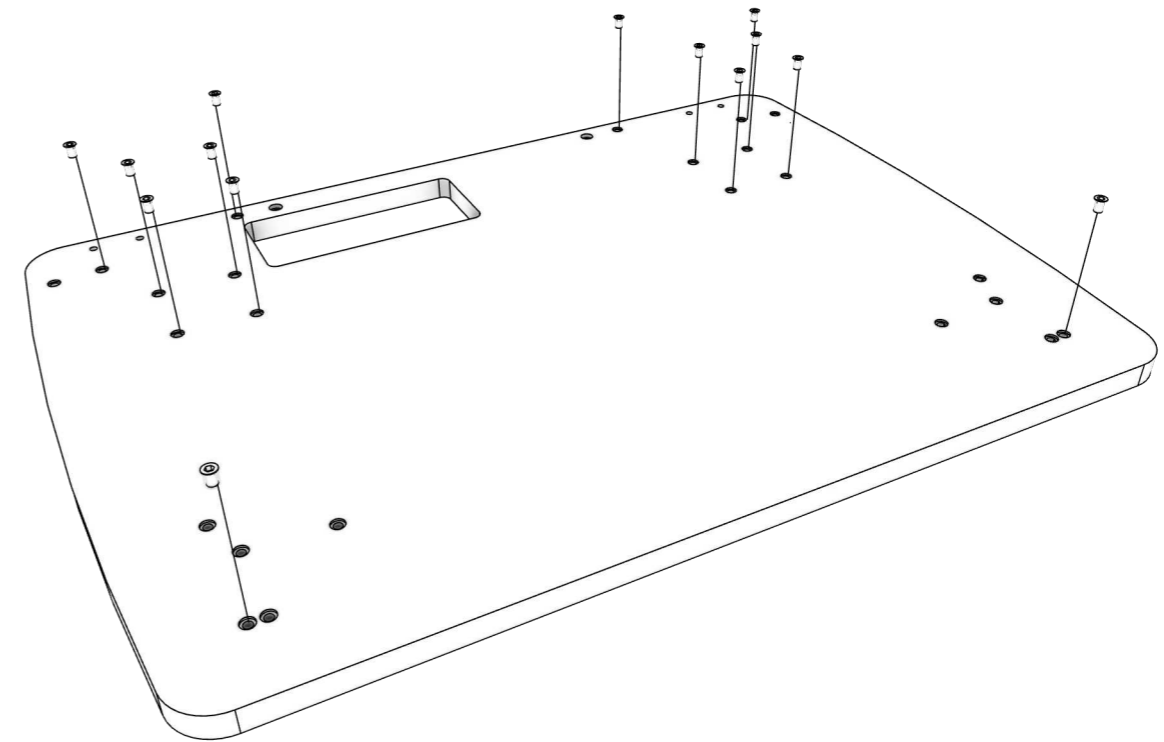
Chave Philips



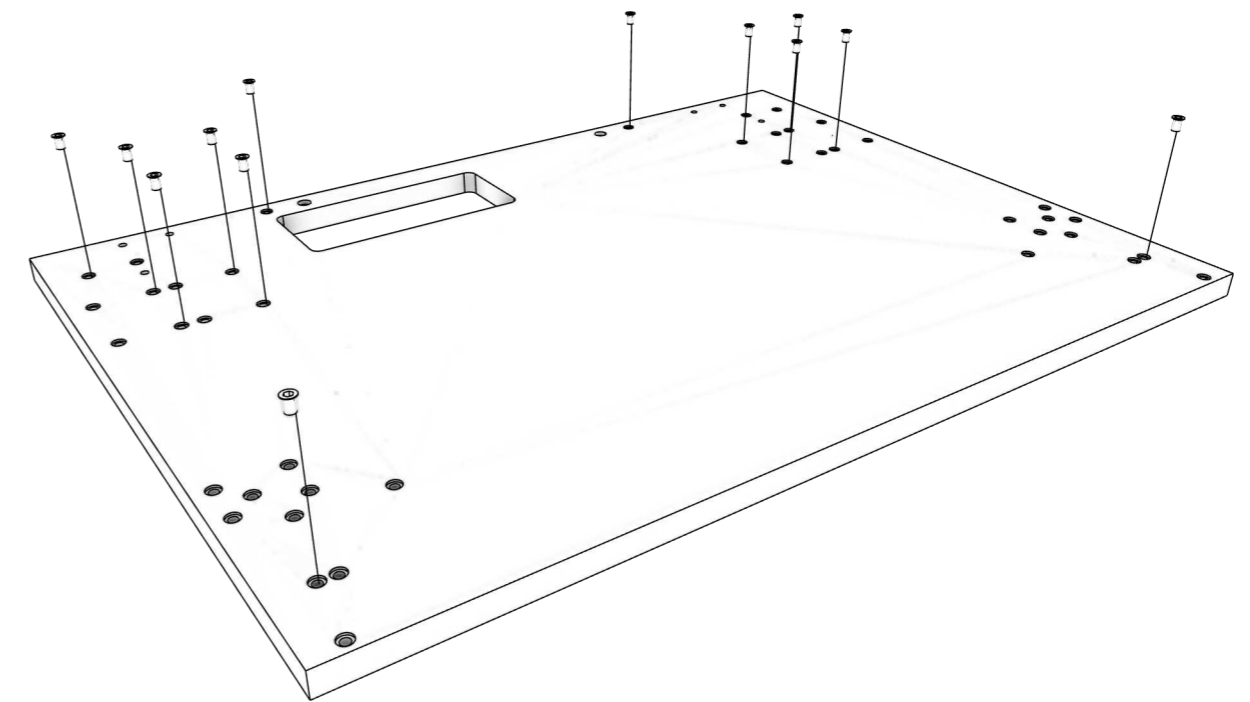
Parafusadeira

Pré Montagem:

1. - Fixar Bucha Americana no Tampo.

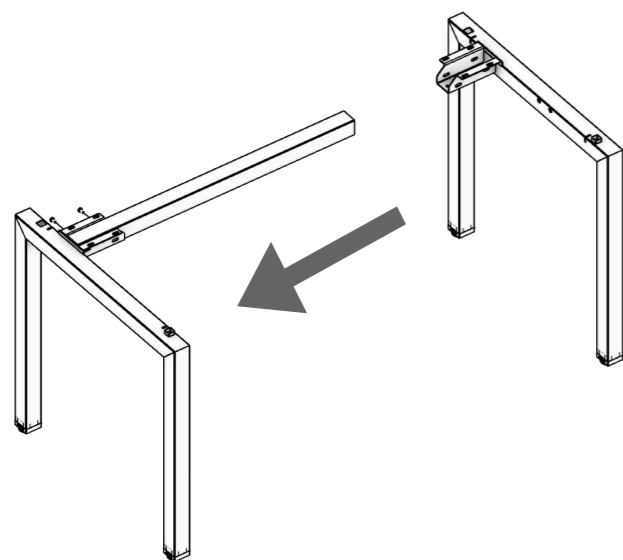


As informações referentes aos kits de fixação encontram-se no Manual dos (Pés).

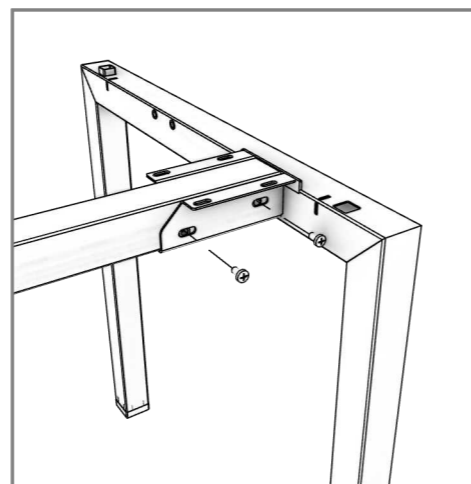


Montagem:

1. - Fixe as travessas 50X50, com parafuso M6.

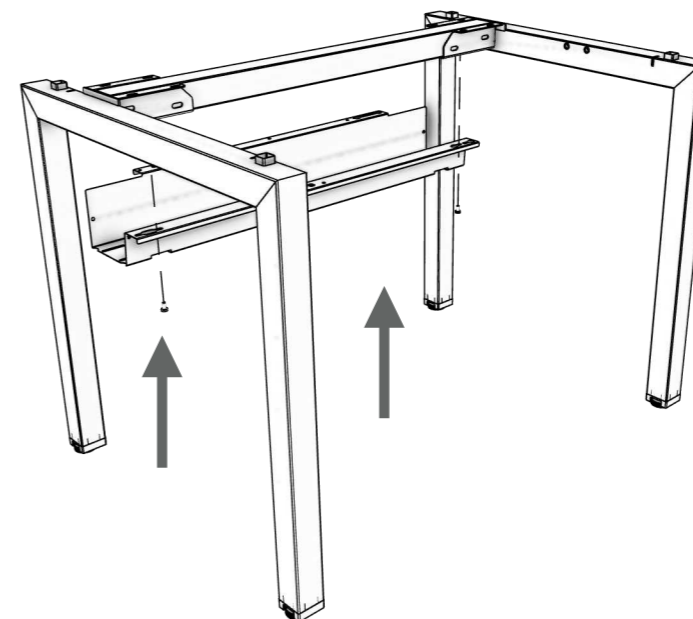


Fixe as travessas em um dos pés laterais e em seguida faça o fechamento com o outro pé lateral

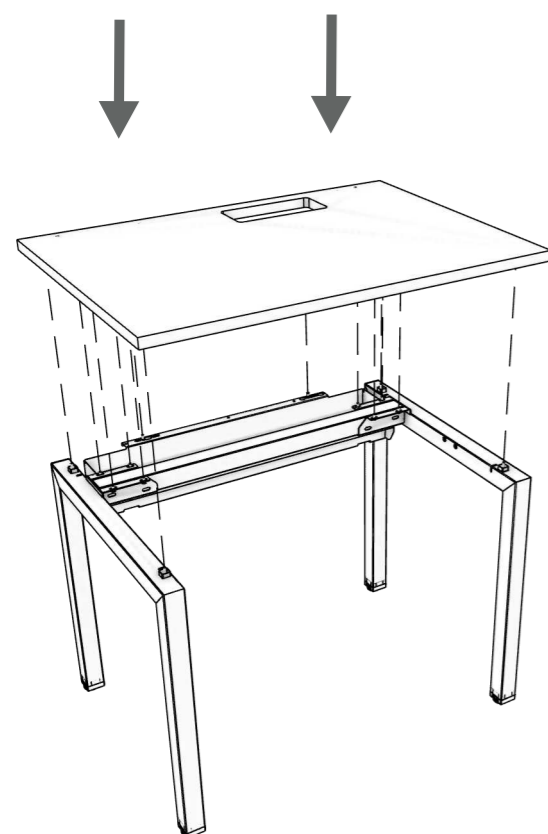


As informações referentes aos kits de fixação encontram-se no Manual dos (Pés).

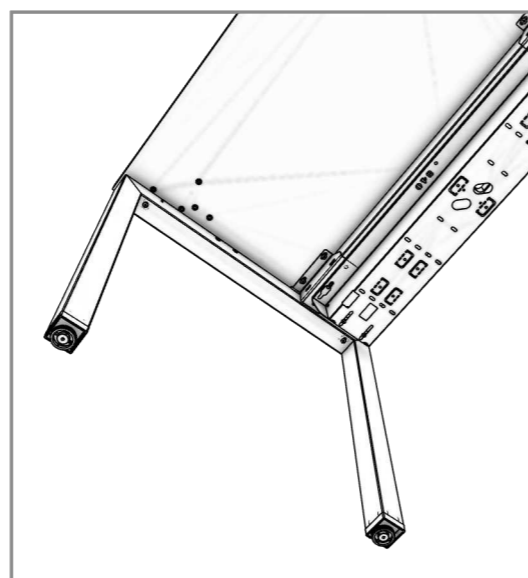
2. - Fixe a calha fiação, com parafuso M6.



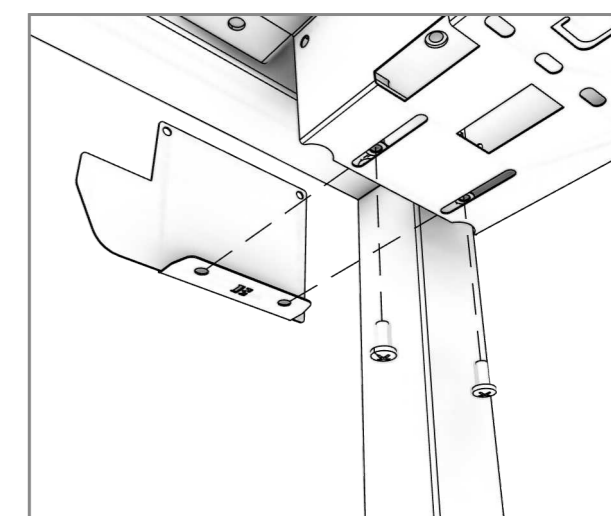
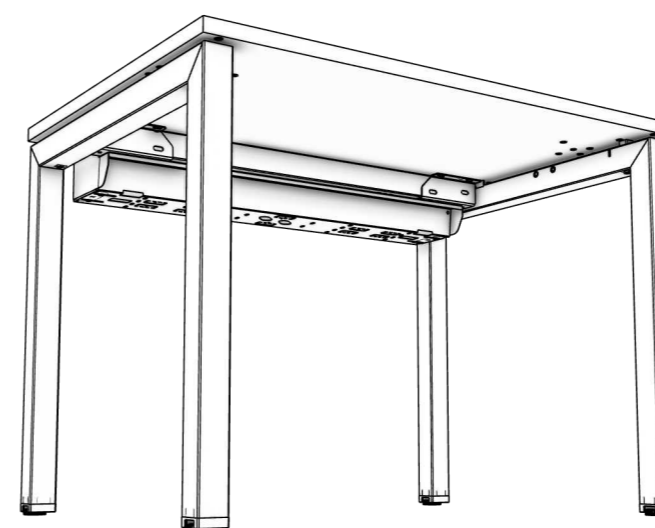
3. - Fixe o Tampo na estrutura, com parafuso M6.



Aplique os tampos e faça a fixação na estrutura metálica.

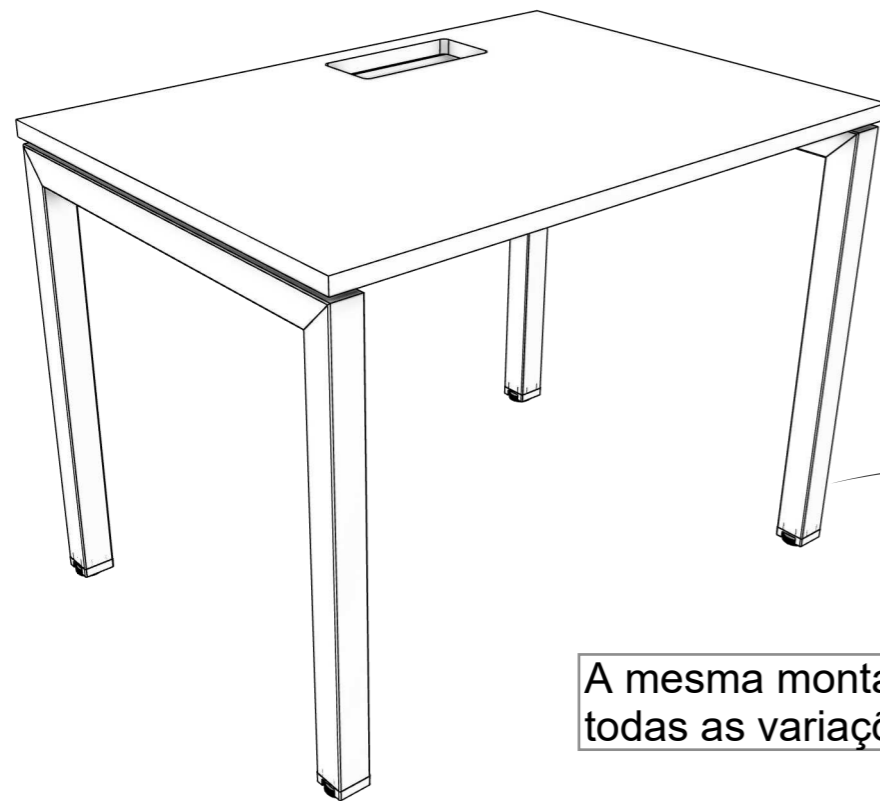


Parafuse os fechamentos nas laterais da calha elétrica.



Obs: Pés laterais, Vendidos separadamente.

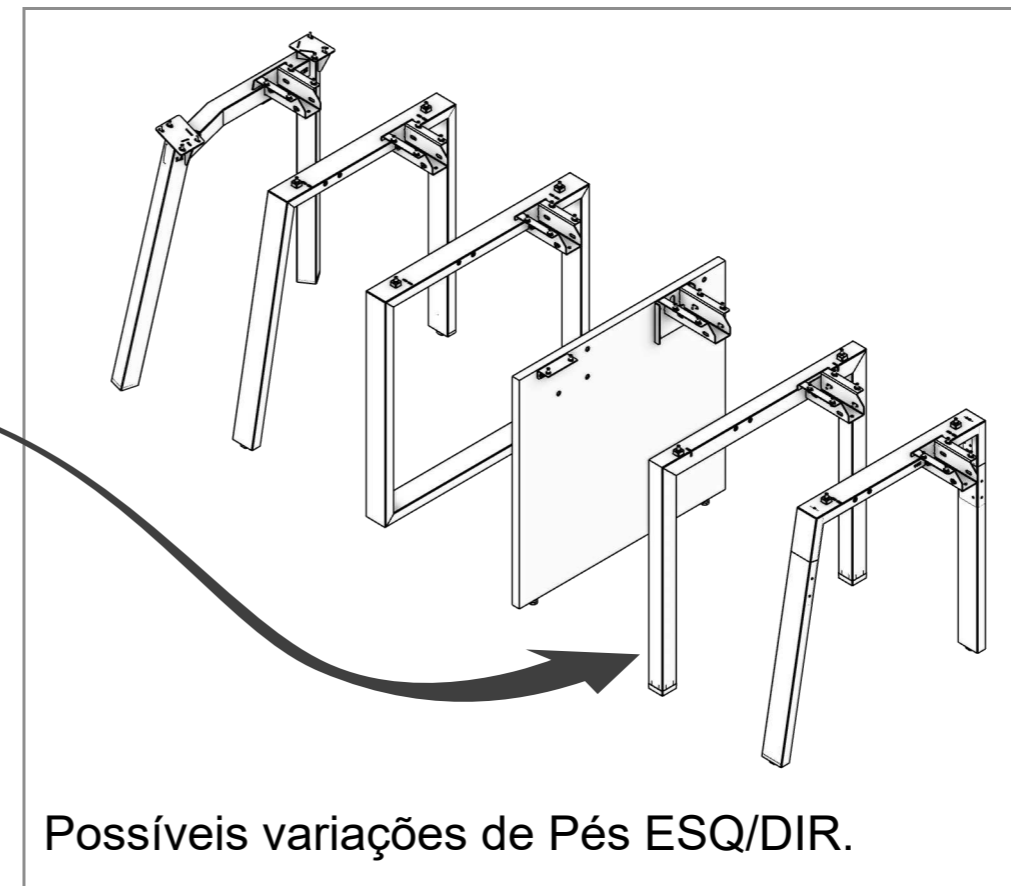
Exemplo: Montagem PS1 com Pé Trave.



As orientações complementares(Manual), referentes aos pés, estão disponíveis em outro documento.



A mesma montagem vale para todas as variações de pés.



Possíveis variações de Pés ESQ/DIR.

Recomendações



Cuidados na montagem: Iniciar a montagem forrando o chão com a própria embalagem do produto, para não causar nenhum dano ao montá-lo.



Manutenção e limpeza: Não utilizar produtos abrasivos como: Solventes, lixas e etc. Para a limpeza utilizar flanela limpa e seca.



Exposição: Evite colocar o móvel em exposição ao sol e próximo a fonte de calor. Não expor o móvel a ação de líquidos ou ambientes com umidade excessiva.



Informações gerais: Para maiores informações sobre a montagem e desmontagem, acione a garantia do produto ou ainda em necessidade de assistência técnica, por favor, entrar em contato com a loja onde foi efetuada a compra.



Segurança: Nunca suba no móvel, isso pode causar danos ao mesmo e provocar acidentes.

Obs: Pés Vendidos, separadamente.

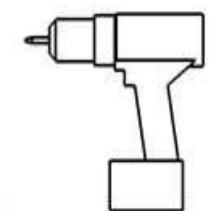
FERRAMENTAS NECESSÁRIAS PARA A MONTAGEM



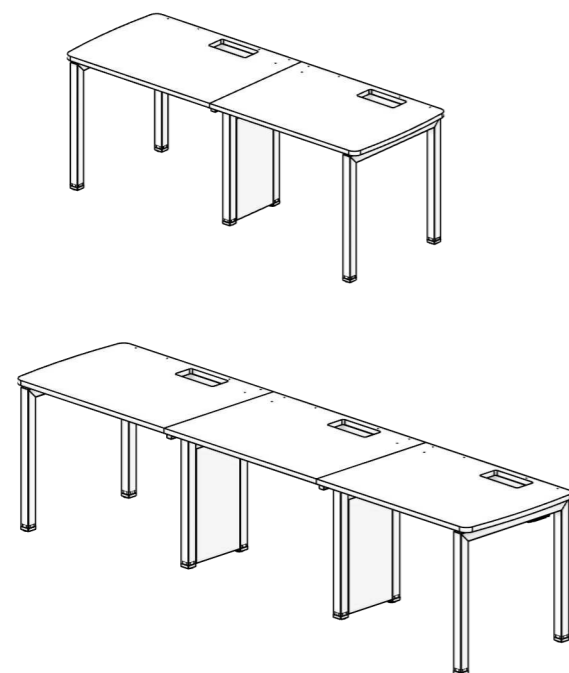
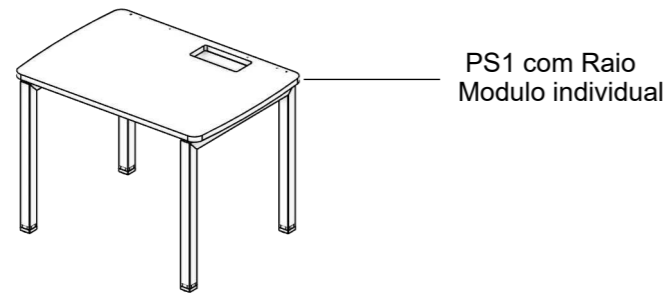
Chave Allen 6mm



Chave Philips








Parafusadeira



Obs: Pés laterais, Vendidos separadamente.

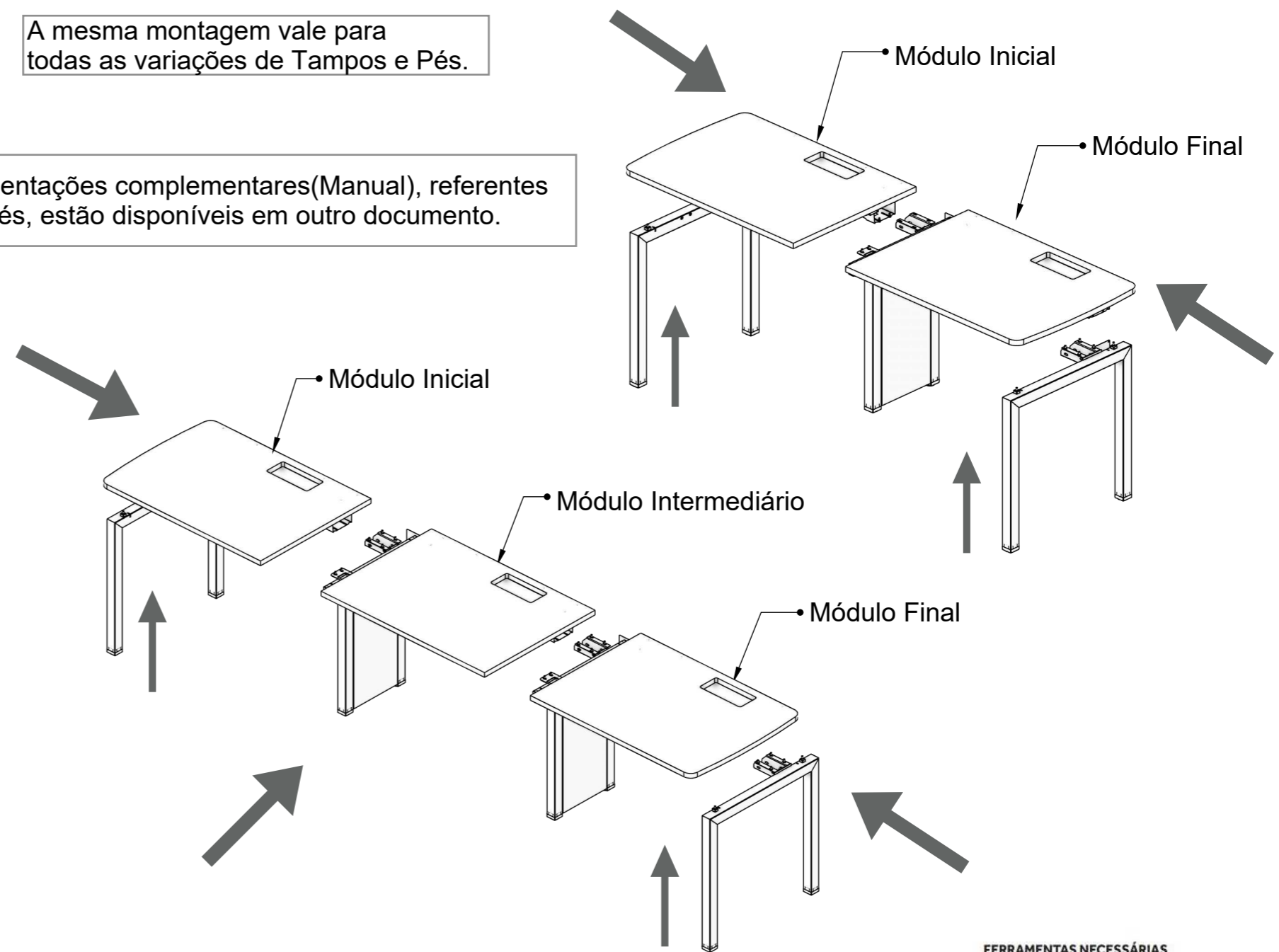
Recomendações

-  **Cuidados na montagem:** Iniciar a montagem forrando o chão com a própria embalagem do produto, para não causar nenhum dano ao montá-lo.
-  **Manutenção e limpeza:** Não utilizar produtos abrasivos como: Solventes, lixas e etc. Para a limpeza utilizar flanela limpa e seca.
-  **Exposição:** Evite colocar o móvel em exposição ao sol e próximo a fonte de calor. Não expor o móvel a ação de líquidos ou ambientes com umidade excessiva.
-  **Informações gerais:** Para maiores informações sobre a montagem e desmontagem, acione a garantia do produto ou ainda em necessidade de assistência técnica, por favor, entrar em contato com a loja onde foi efetuada a compra.
-  **Segurança:** Nunca suba no móvel, isso pode causar danos ao mesmo e provocar acidentes.

Acoplamento dos Módulos

A mesma montagem vale para todas as variações de Tampos e Pés.

As orientações complementares (Manual), referentes aos pés, estão disponíveis em outro documento.



Obs: Para aplicação de mais módulos, o processo de montagem segue o mesmo até que se atinja a quantidade de posições (lugares) desejada.

FERRAMENTAS NECESSÁRIAS PARA A MONTAGEM



Chave Allen 6mm Chave Philips Parafusadeira